

FIG. 1

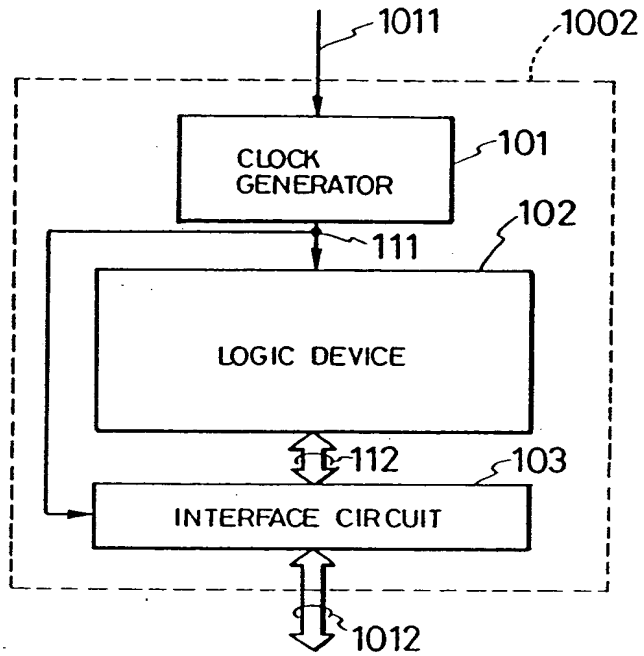


FIG. 2
PRIOR ART

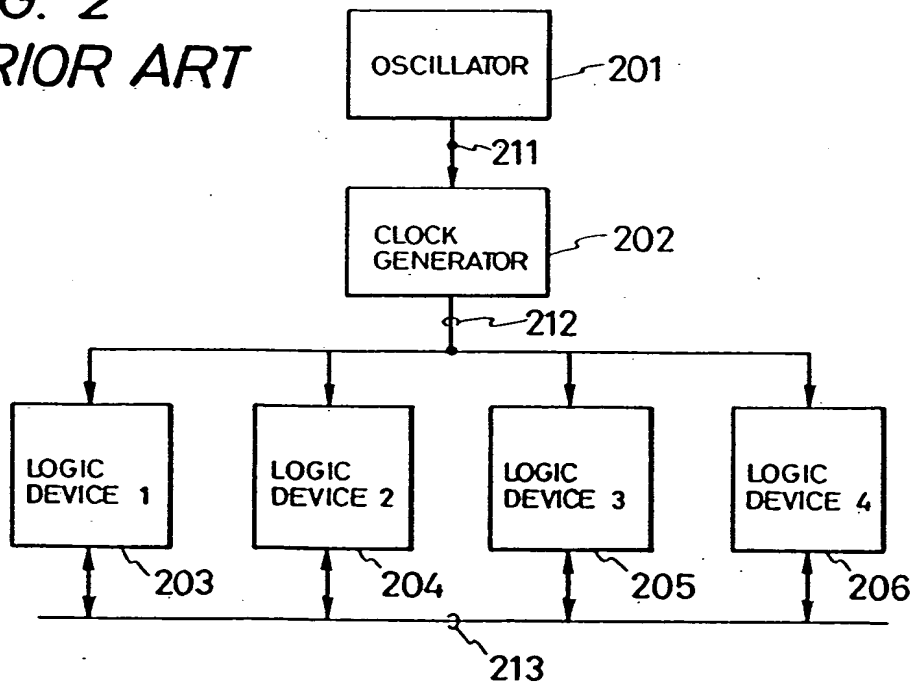


FIG. 3 PRIOR ART

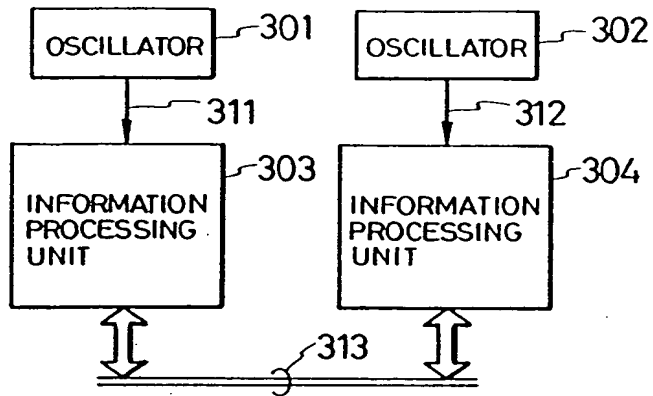


FIG. 4
PRIOR ART

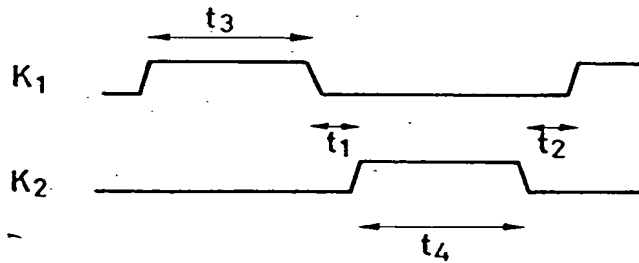


FIG. 5
PRIOR ART

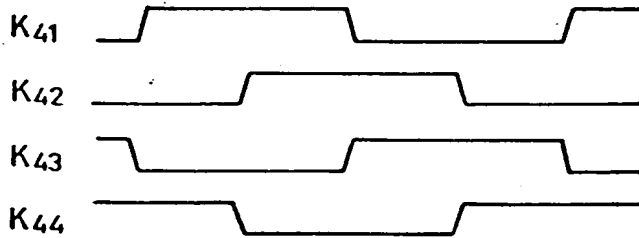


FIG. 6
PRIOR ART

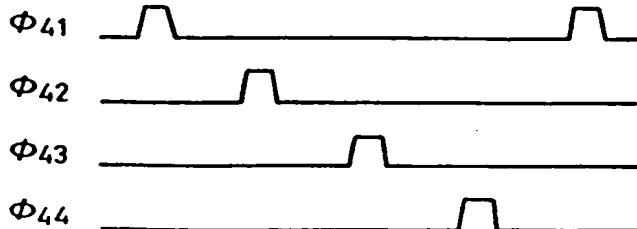


FIG. 7 PRIOR ART

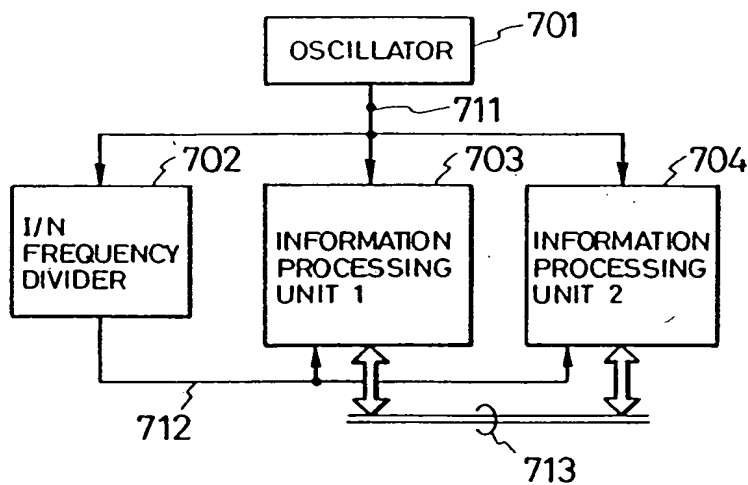


FIG. 8 PRIOR ART

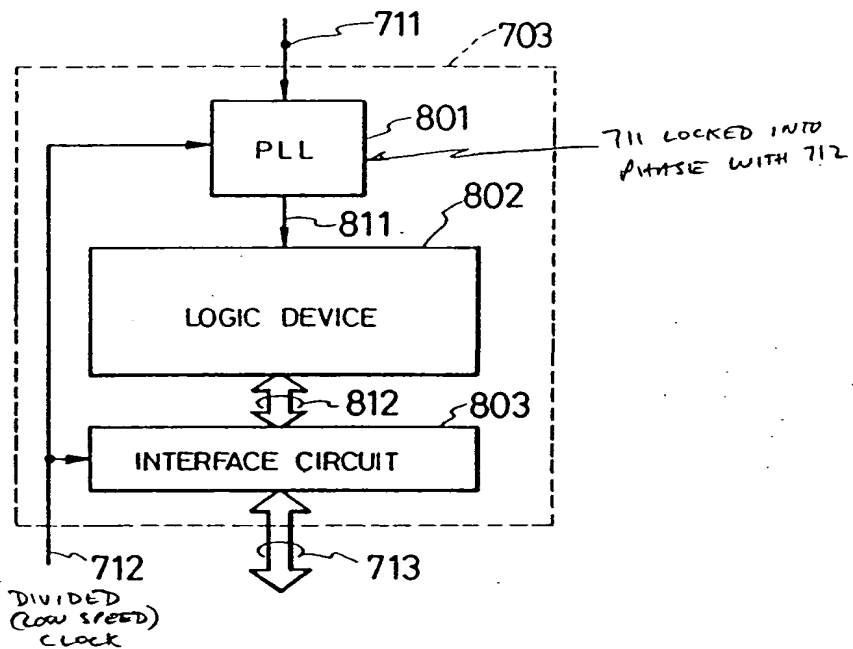


FIG. 9 PRIOR ART

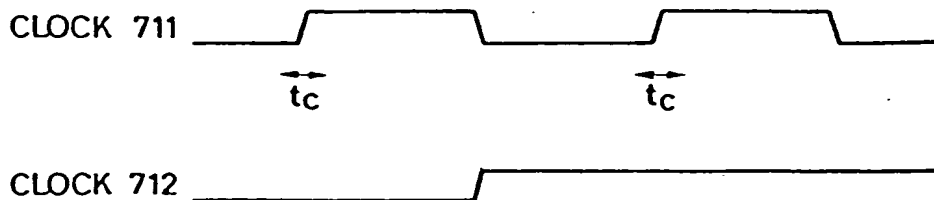


FIG. 10

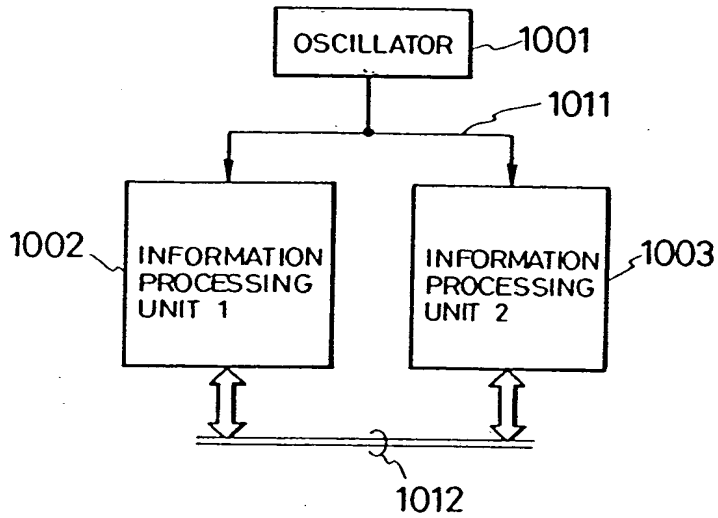


FIG. 11

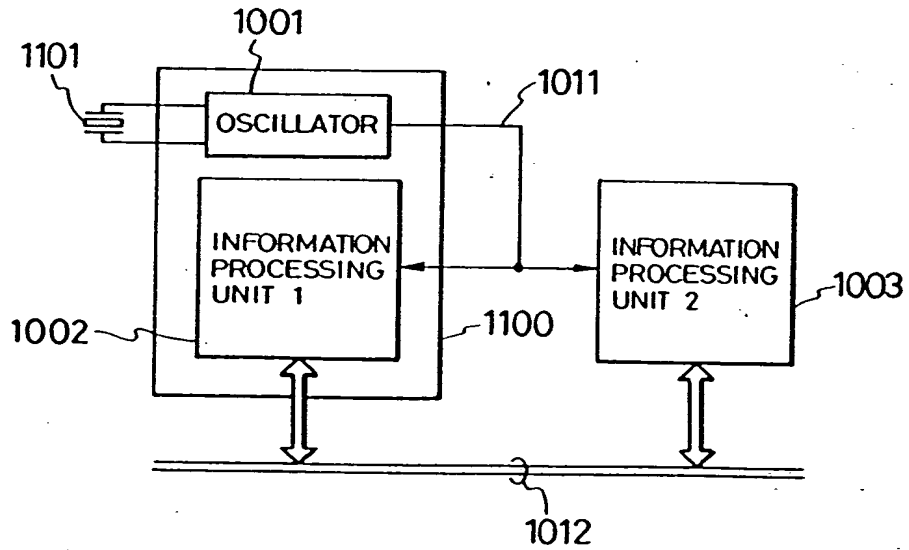


FIG. 12

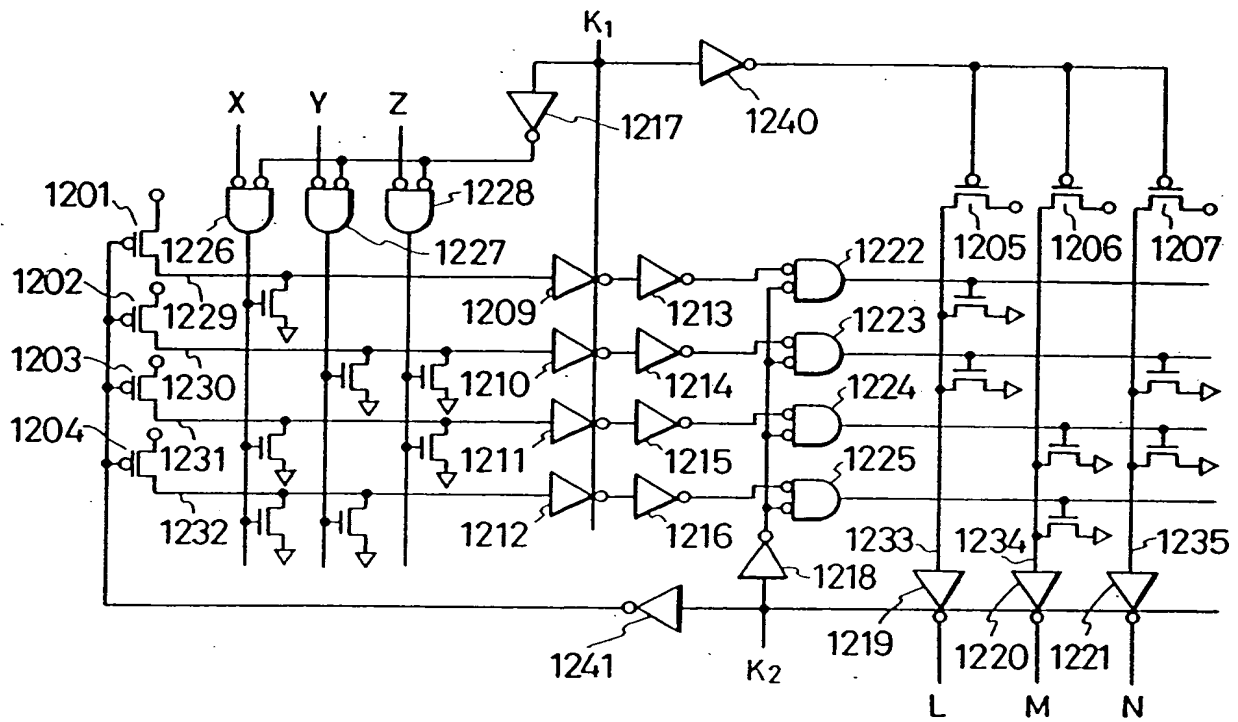


FIG. 13

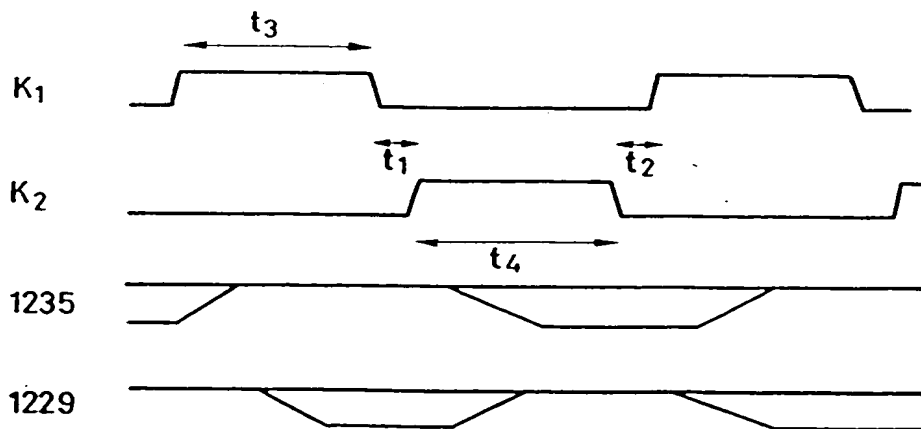


FIG. 14

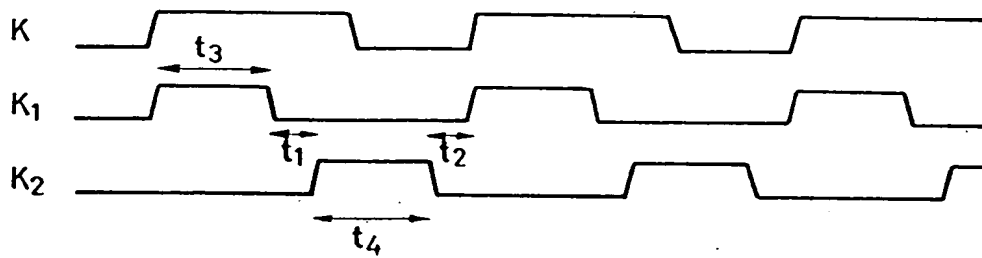


FIG. 15

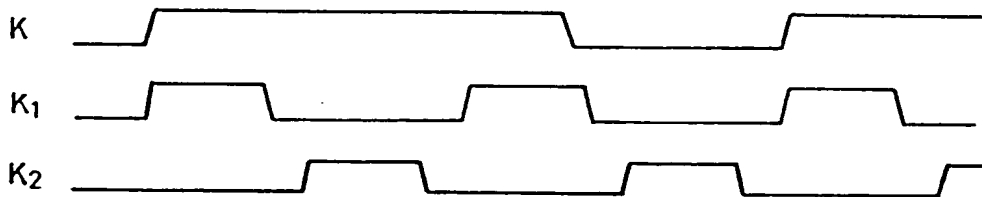


FIG. 16

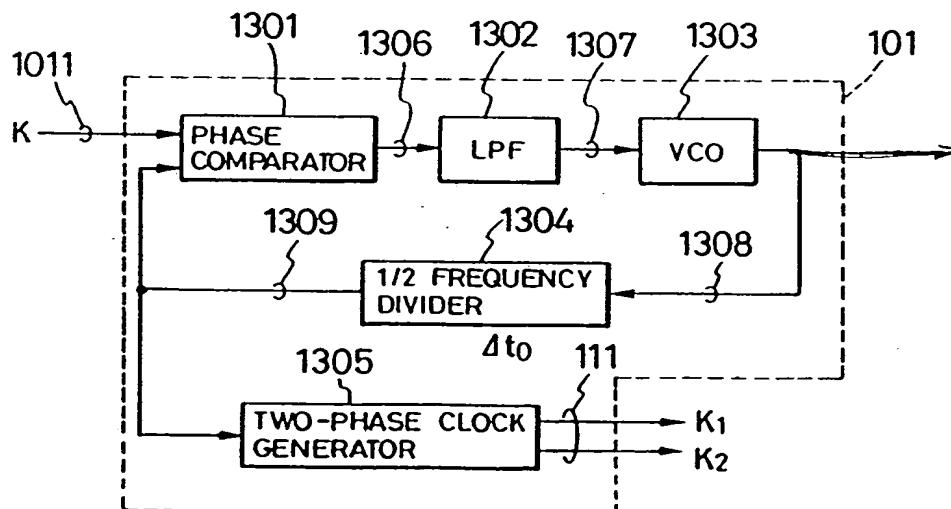


FIG. 17

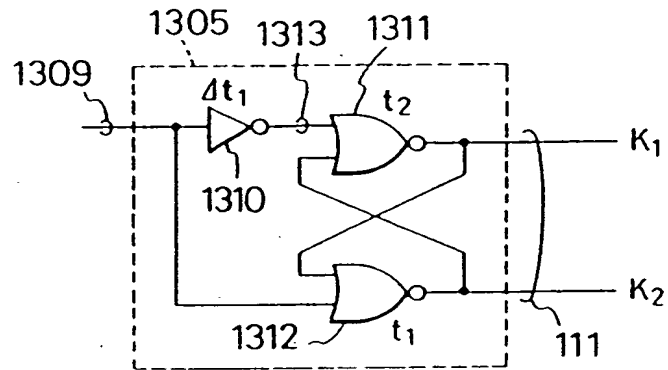


FIG. 18

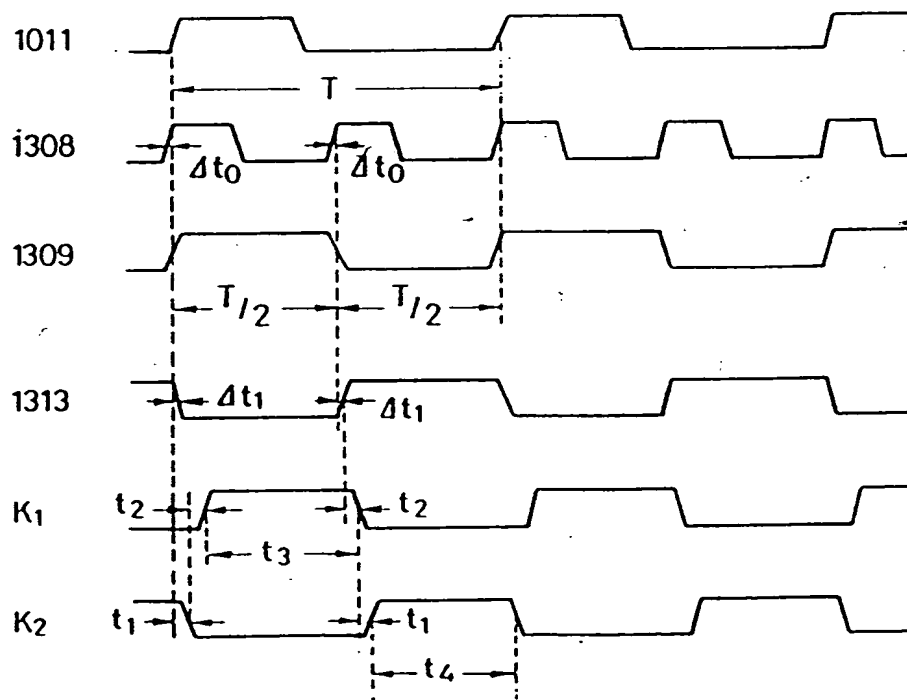


FIG. 19

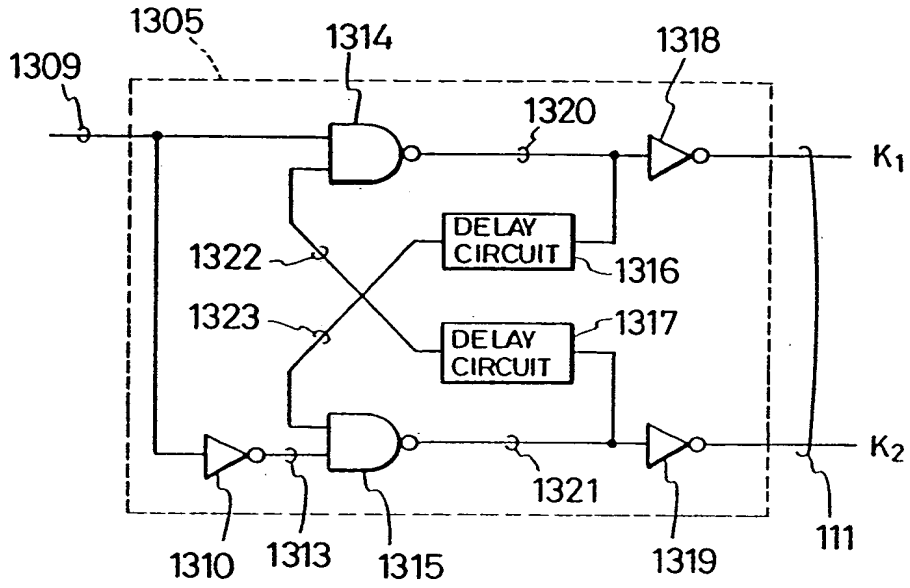


FIG. 20

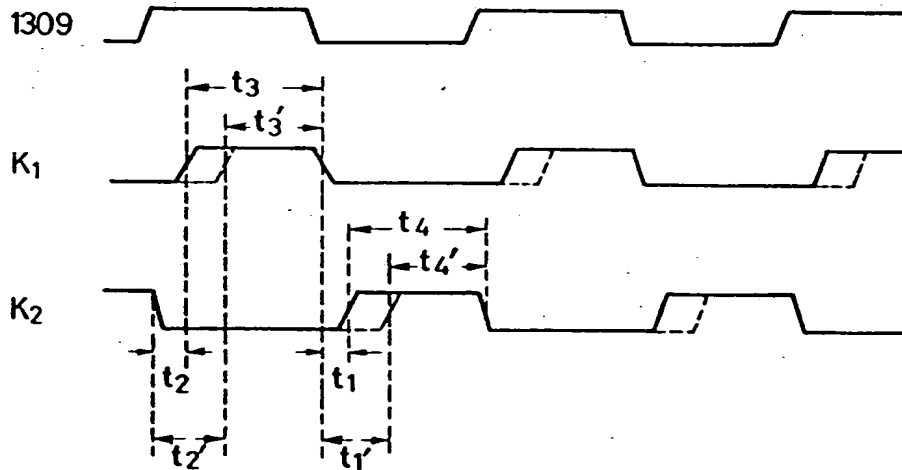


FIG. 21

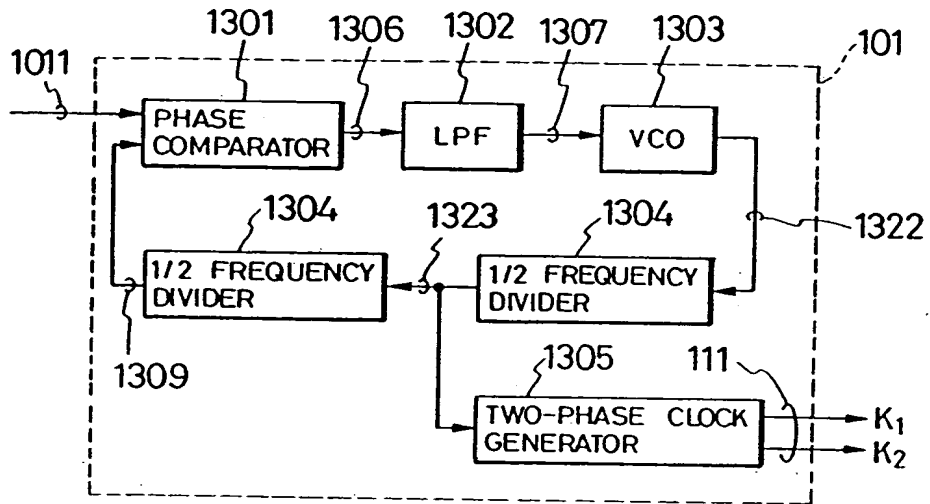


FIG. 22

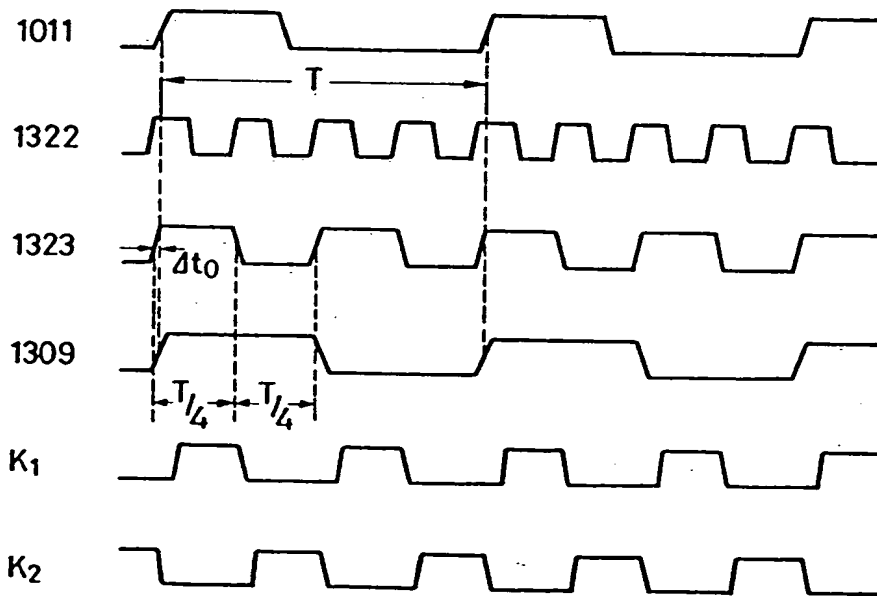


FIG. 23

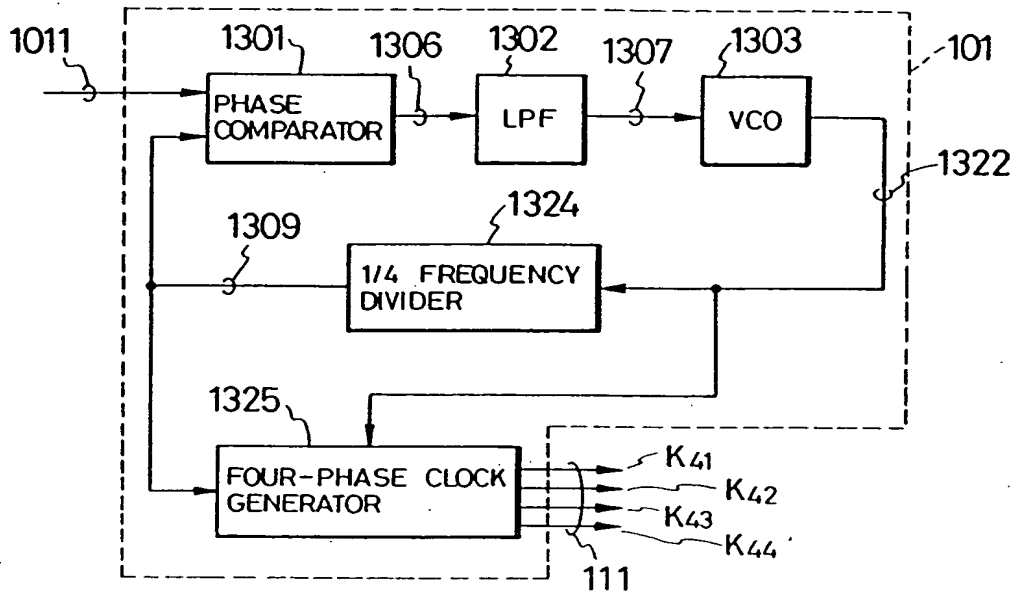


FIG. 24

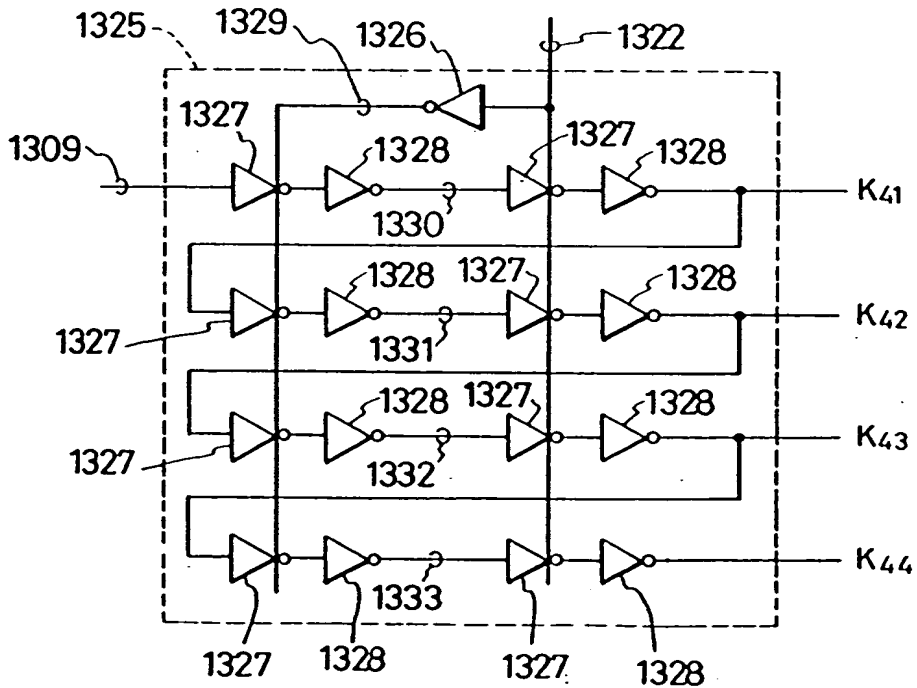


FIG. 25

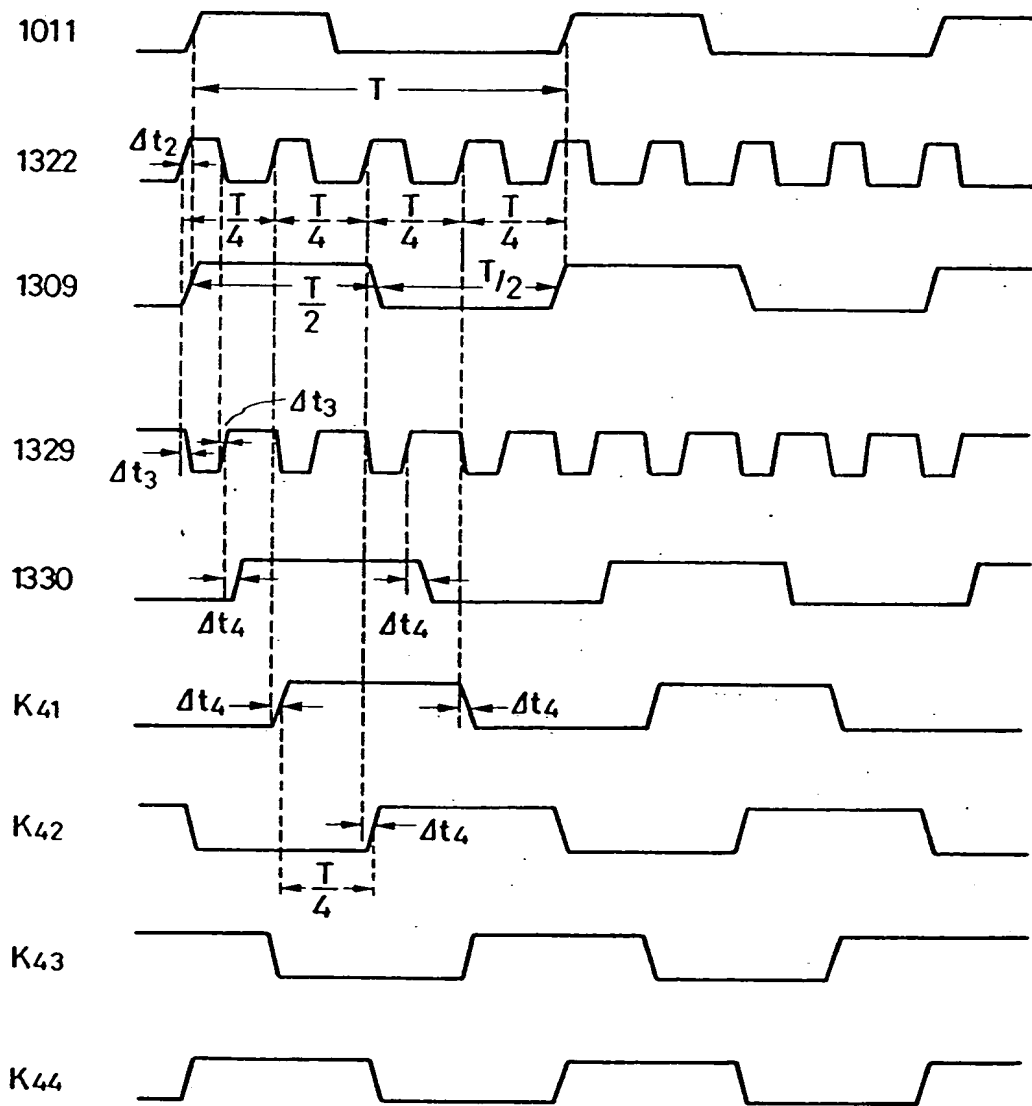


FIG. 26

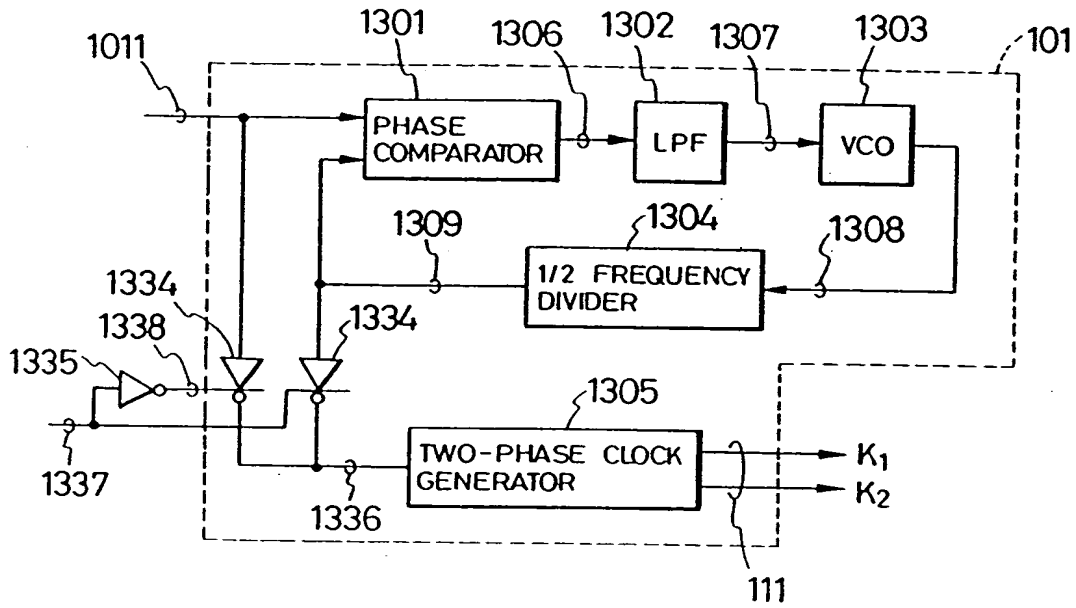


FIG. 27

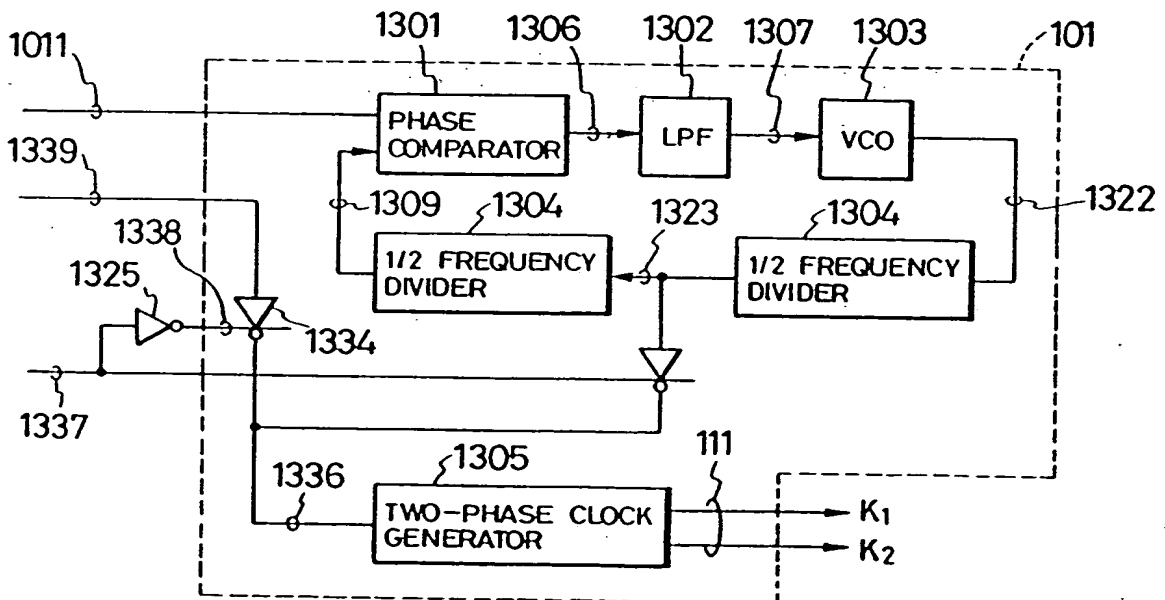


FIG. 28

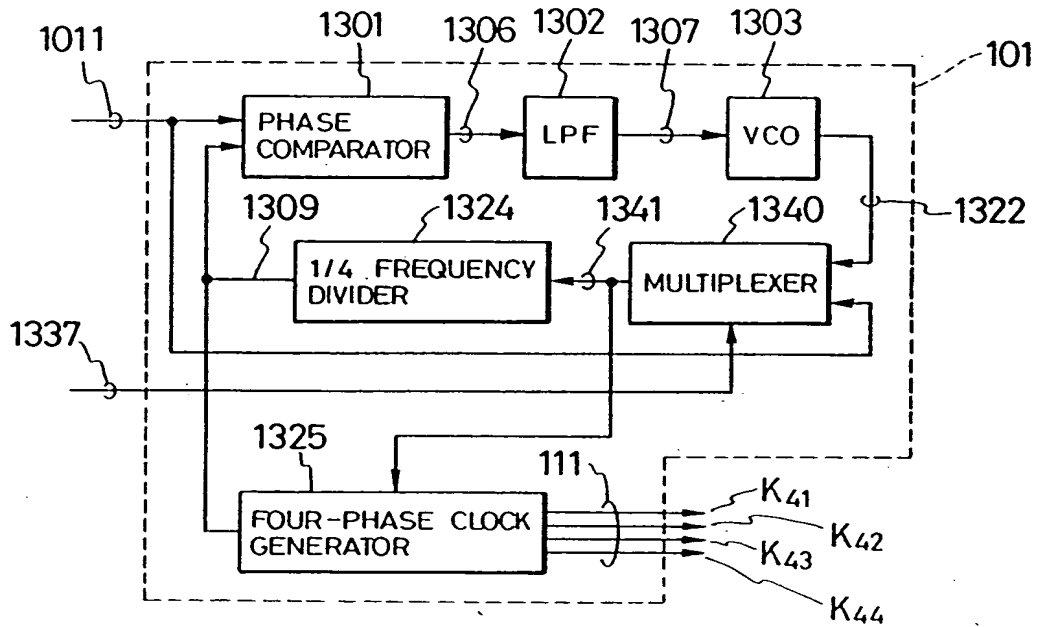


FIG. 29

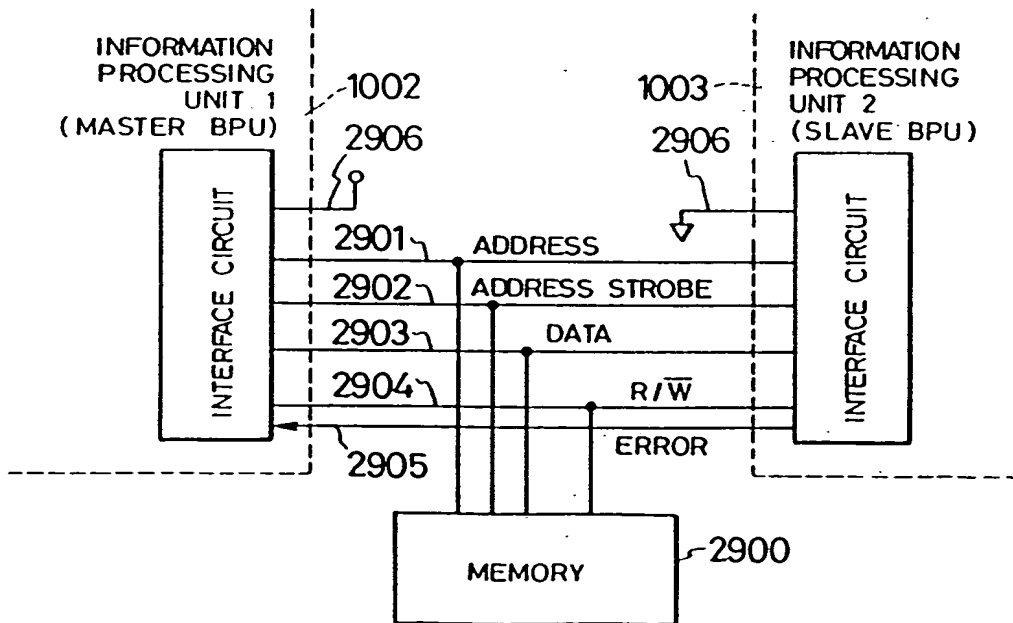


FIG. 30

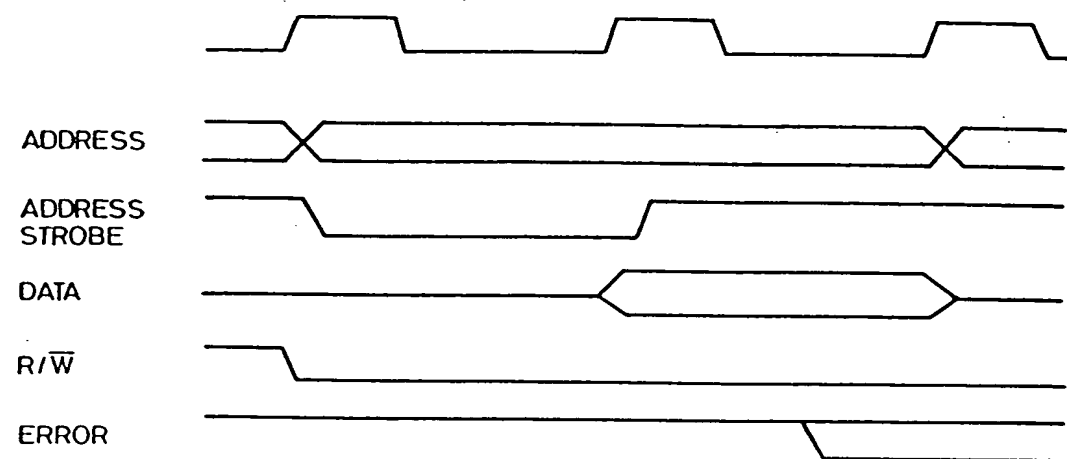


FIG. 31

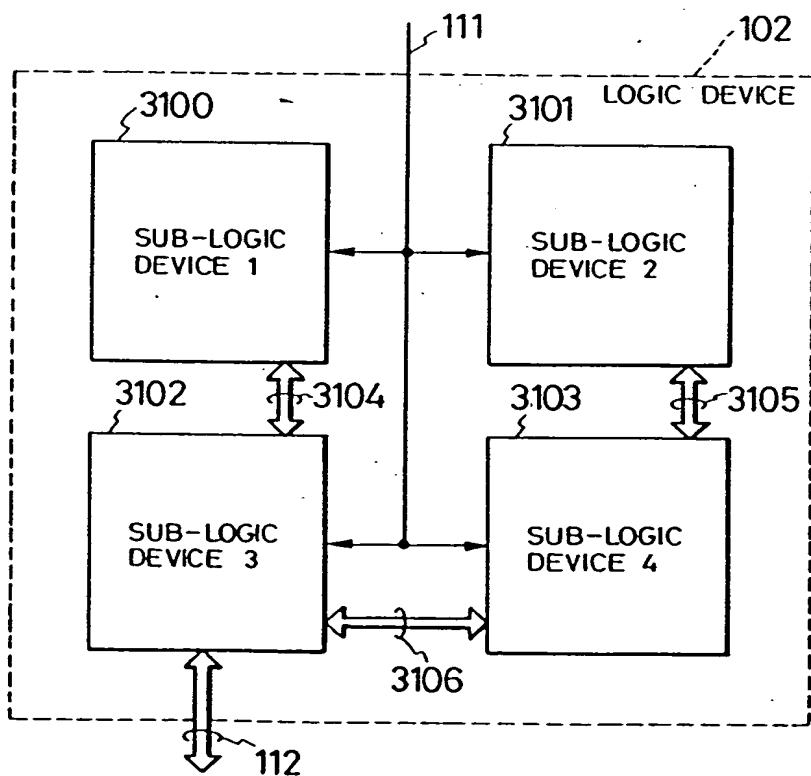


FIG. 32

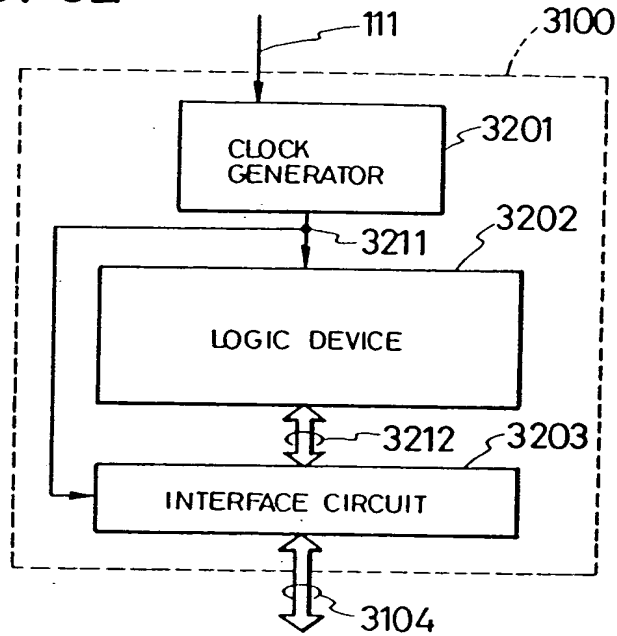


FIG. 33

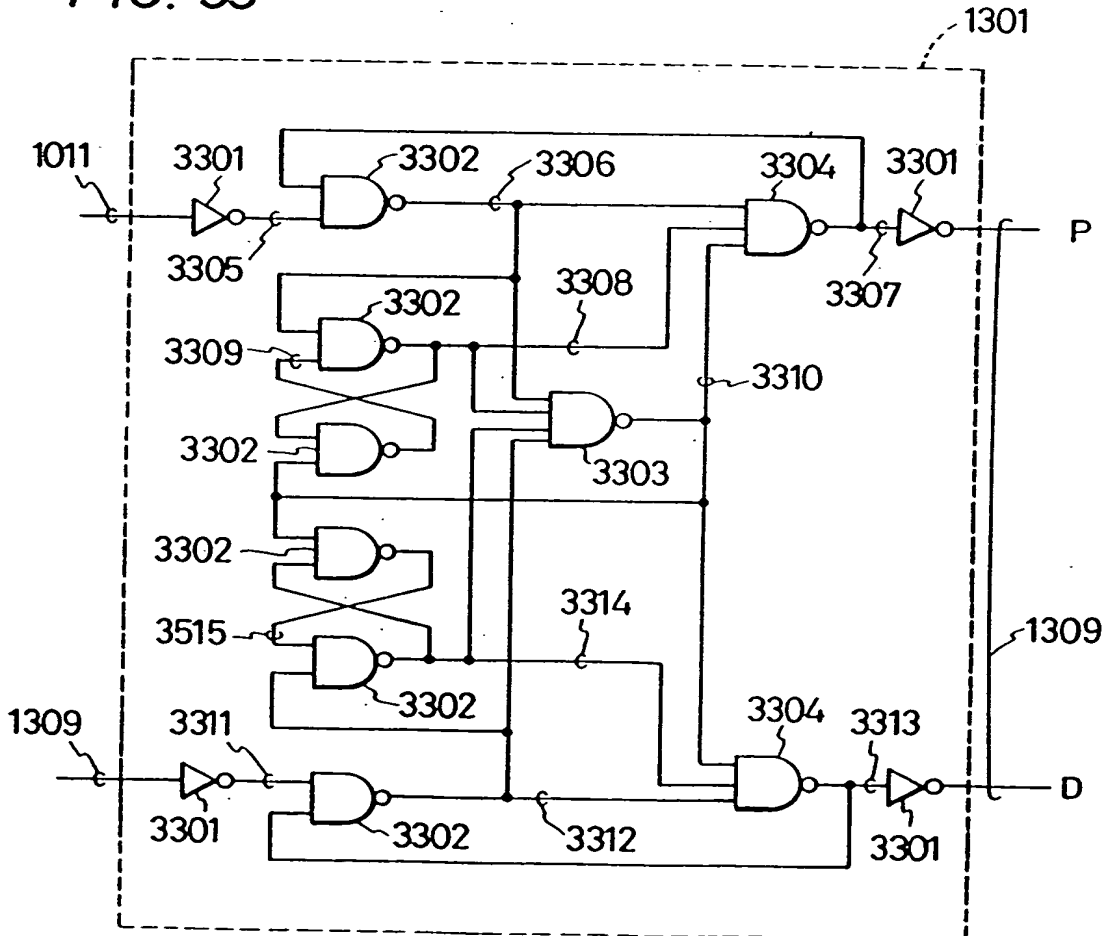


FIG. 34

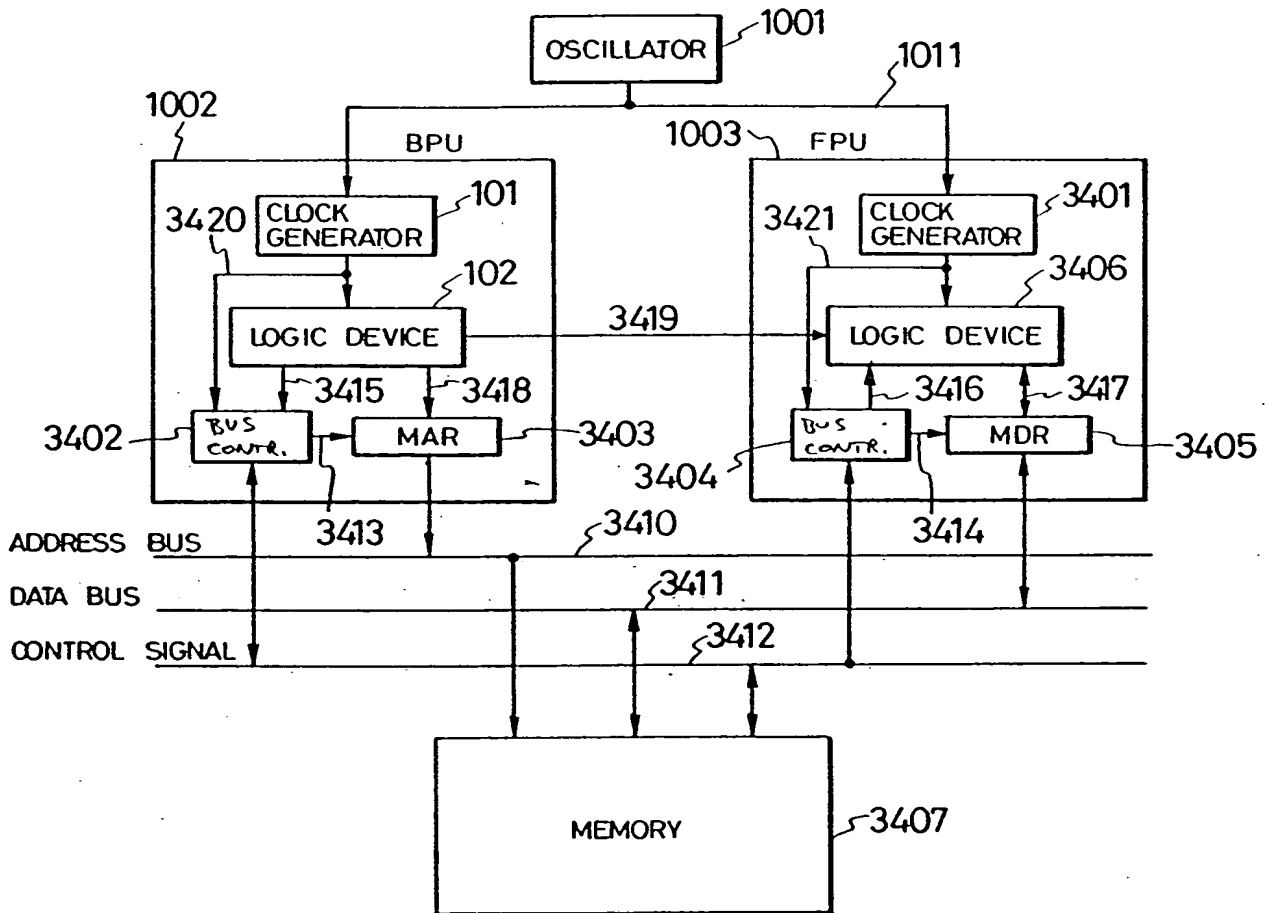


FIG. 35(a)

	1101	1309	3305	3306	3307	3308	3309	3310	3311	3312	3313	3314	3315	P	D
a	1	1	0	1	1	0	1	1	0	1	1	0	1	0	0
b	1	0	0	1	1	0	1	1	1	0	1	1	0	0	0
c	1	0	0	1	0	1	0	1	1	0	1	1	0	1	0
d	0	1	1	0	1	1	0	1	0	1	1	0	1	0	0
e	0	1	1	0	1	1	0	1	0	1	0	1	0	0	1
f	0	0	1	0	1	1	0	1	1	0	1	1	0	0	0
g	0	0	1	1	0	1	0	1	1	0	1	1	0	1	0
h	0	0	1	0	1	1	0	1	1	1	0	1	0	0	1

FIG. 35(b)

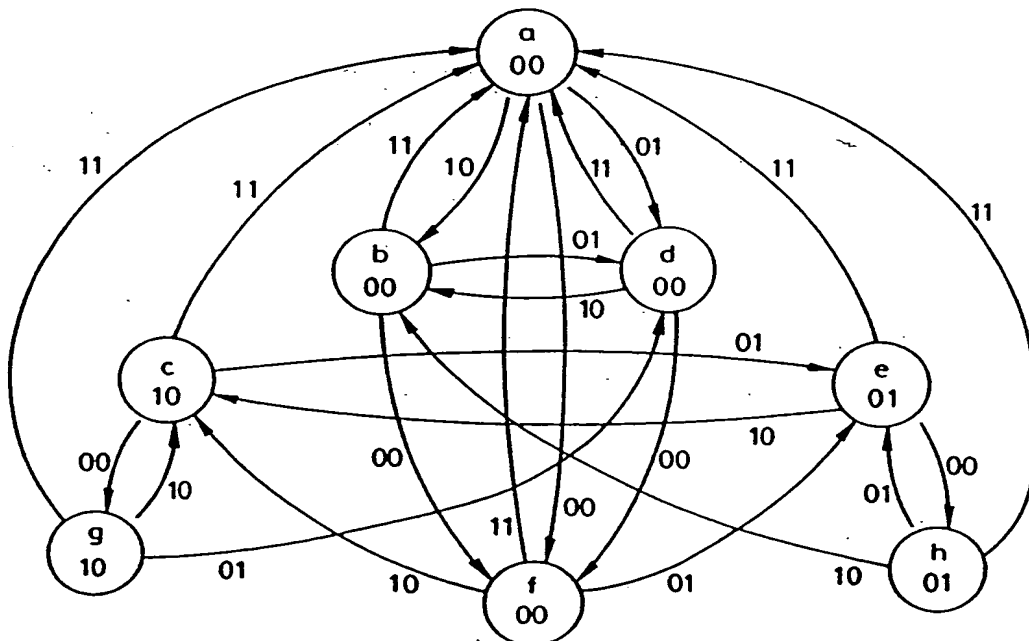


FIG. 36

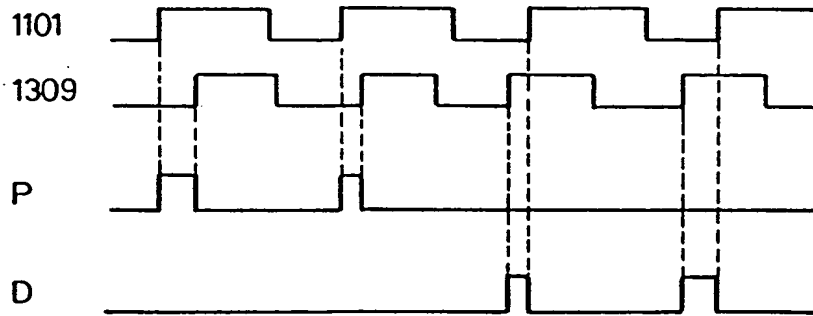


FIG. 37

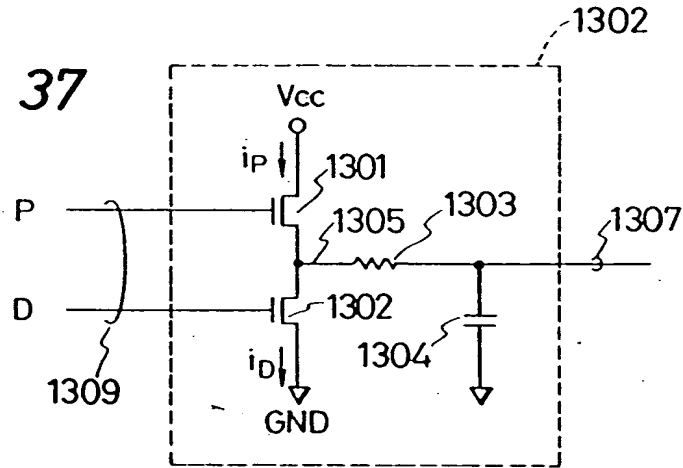


FIG. 38

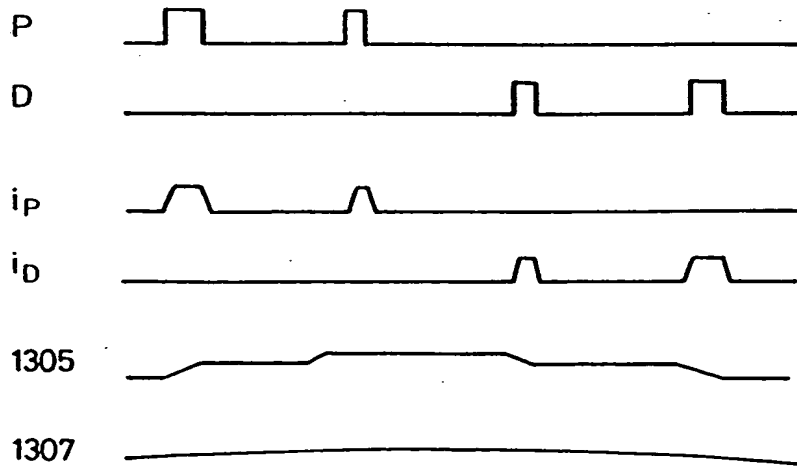


FIG. 39

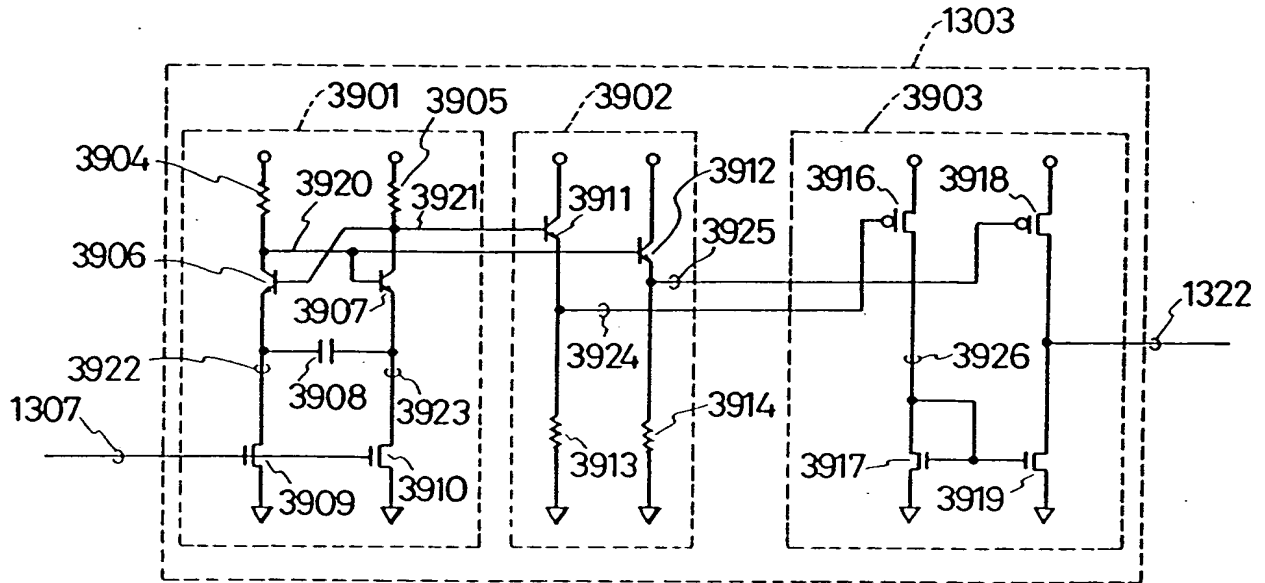


FIG. 40

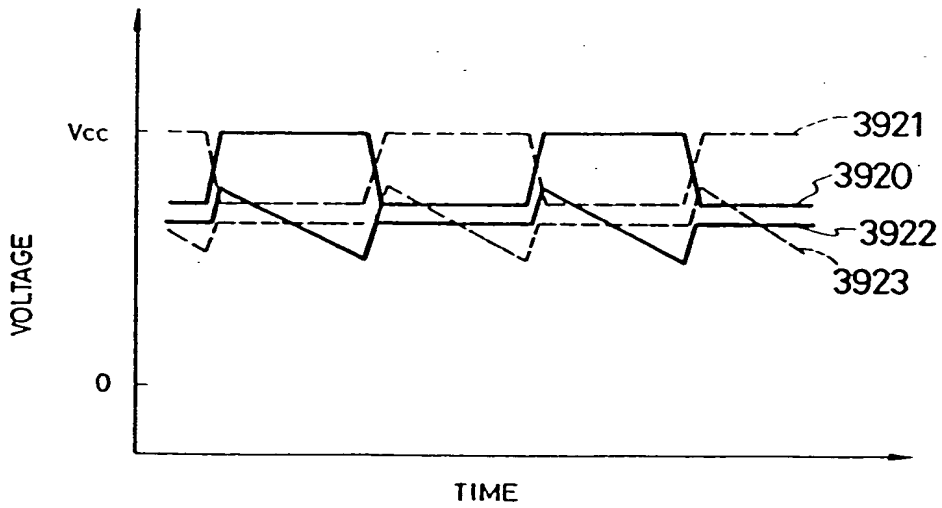


FIG. 41

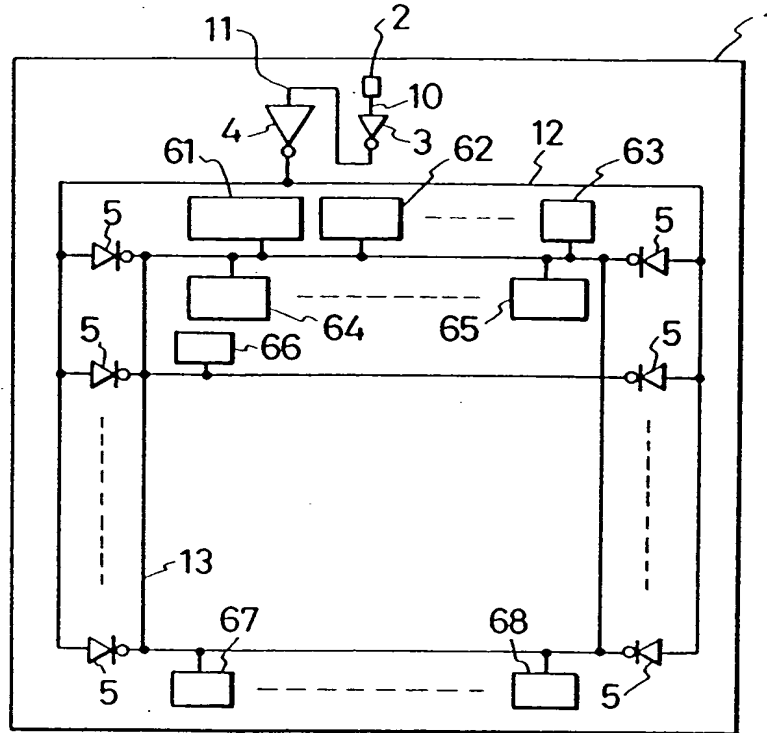


FIG. 42- PRIOR ART

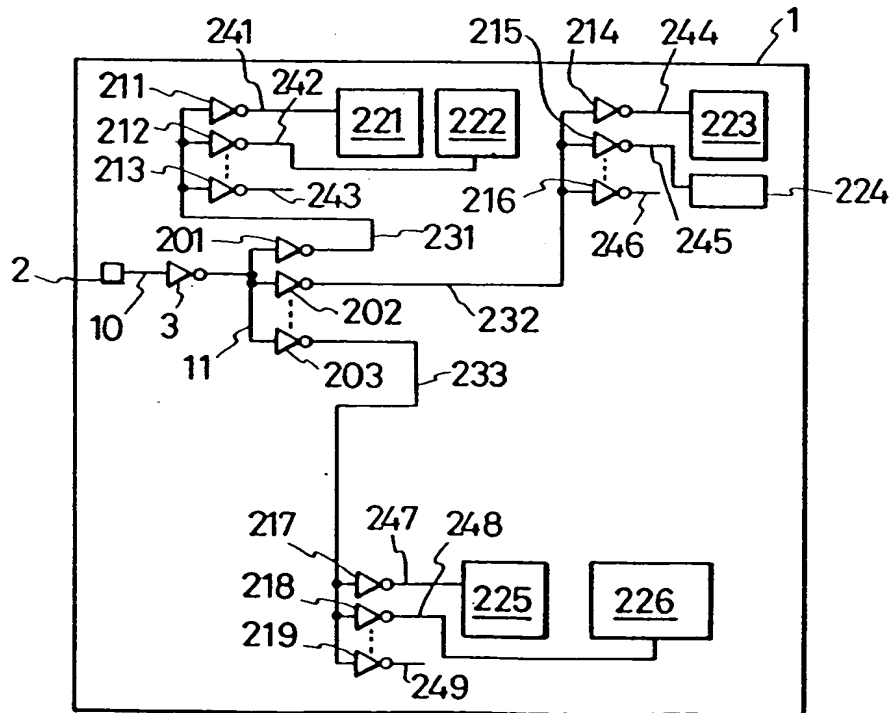


FIG. 43 PRIOR ART

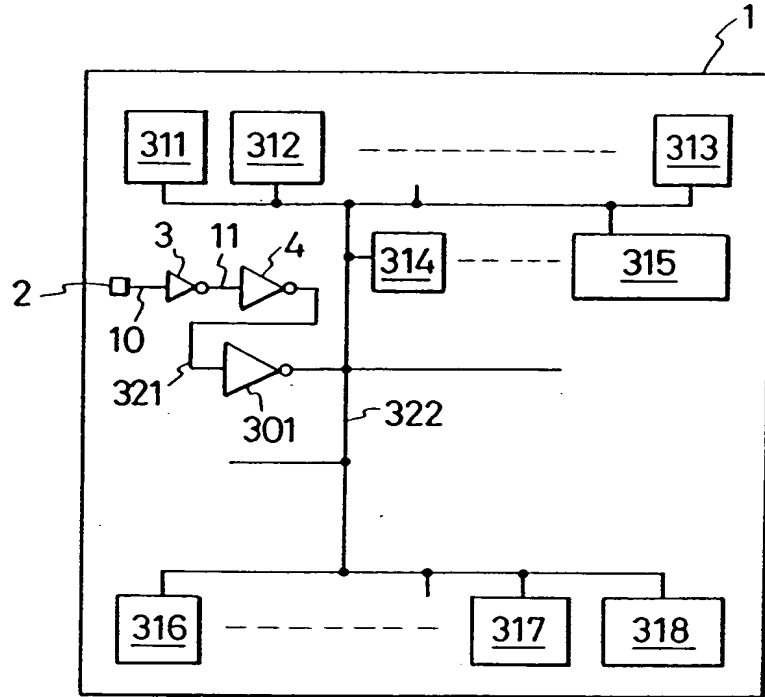


FIG. 44

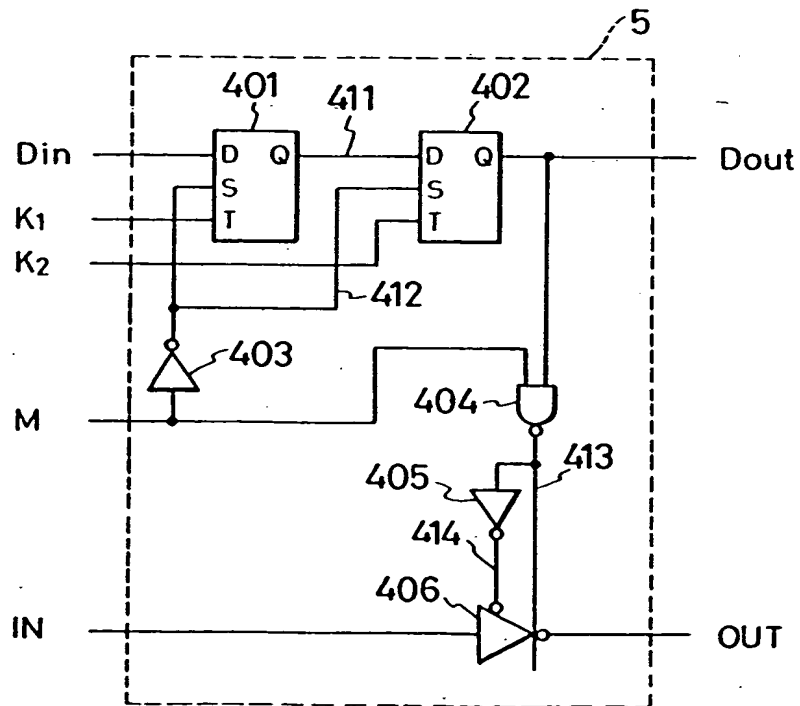


FIG. 45

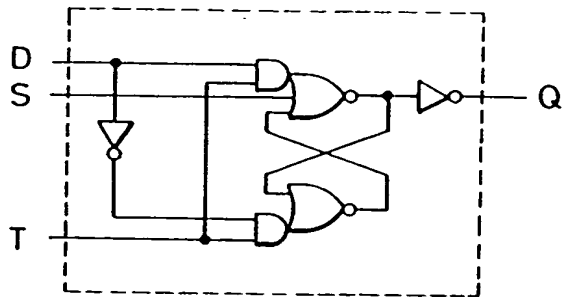


FIG. 46

D	S	T	Q
0	0	0	Q
1	0	0	Q
0	1	0	1
1	1	0	1
0	0	1	0
1	0	1	1
0	1	1	1
1	1	1	1

FIG. 47

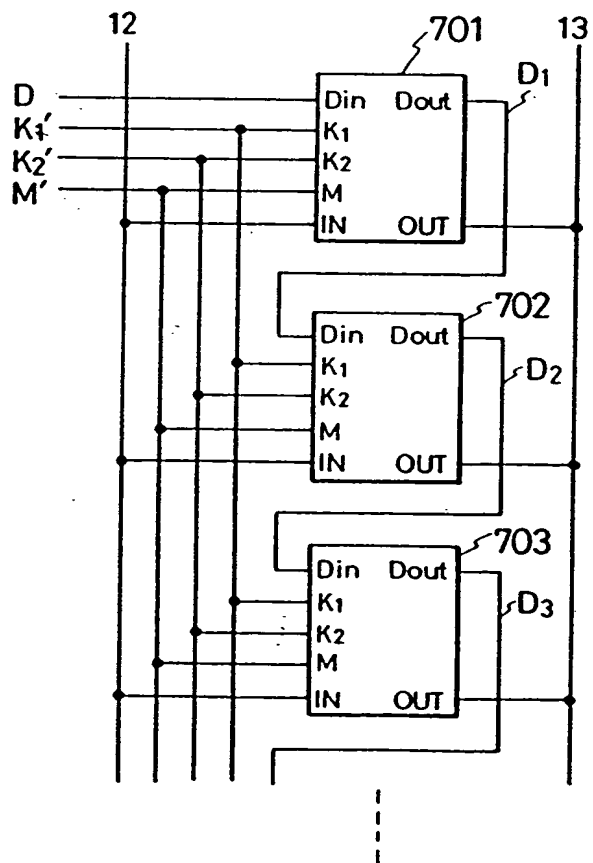


FIG. 48

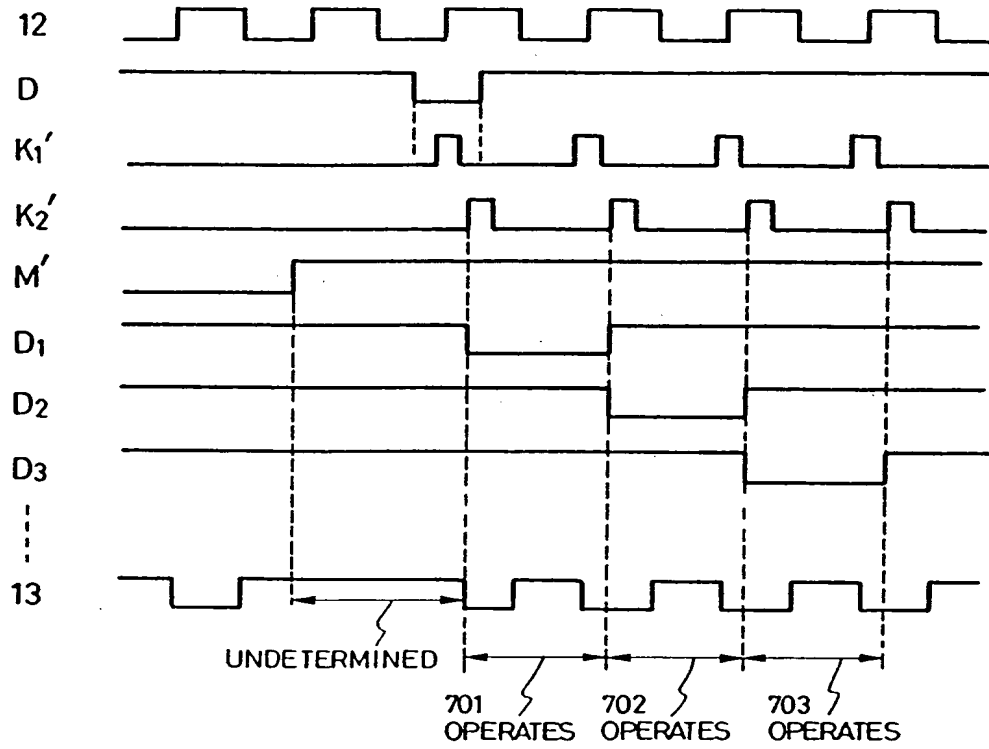


FIG. 49

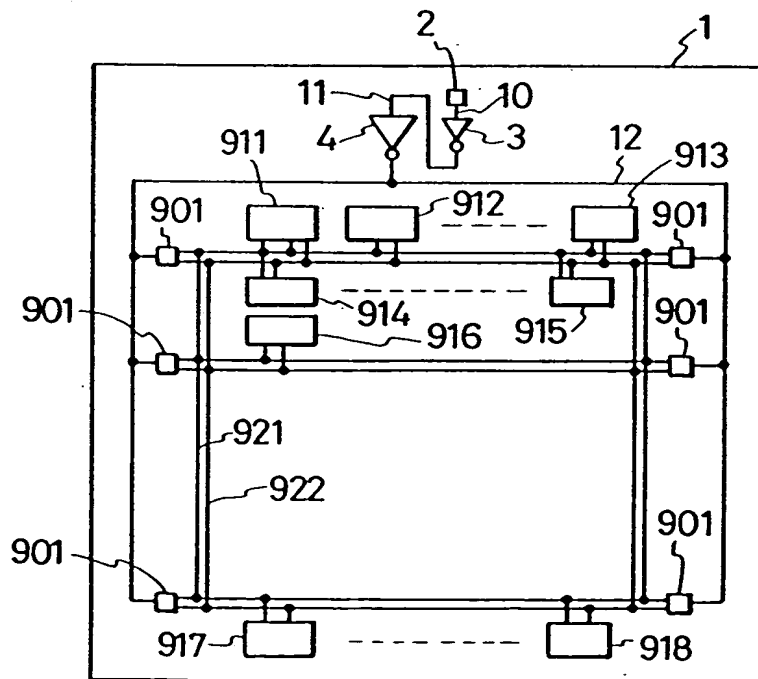


FIG. 50

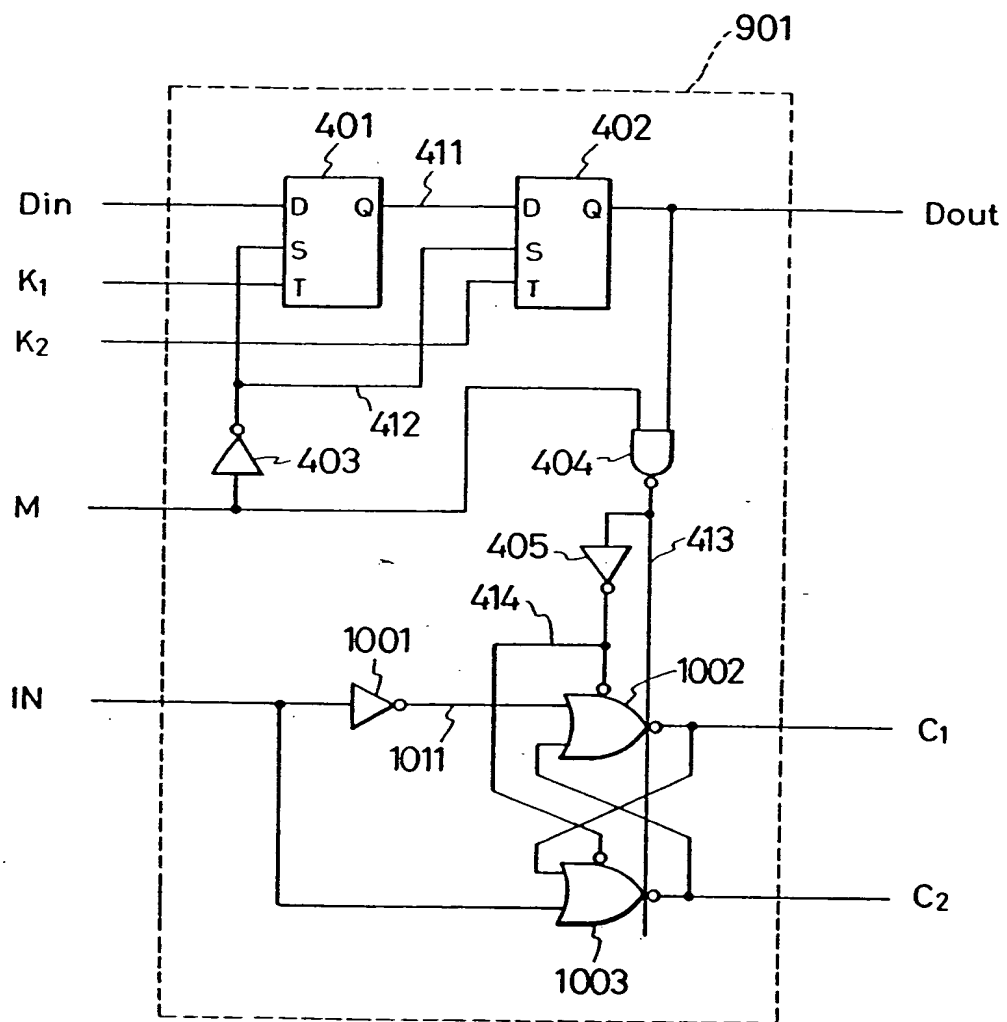


FIG. 51

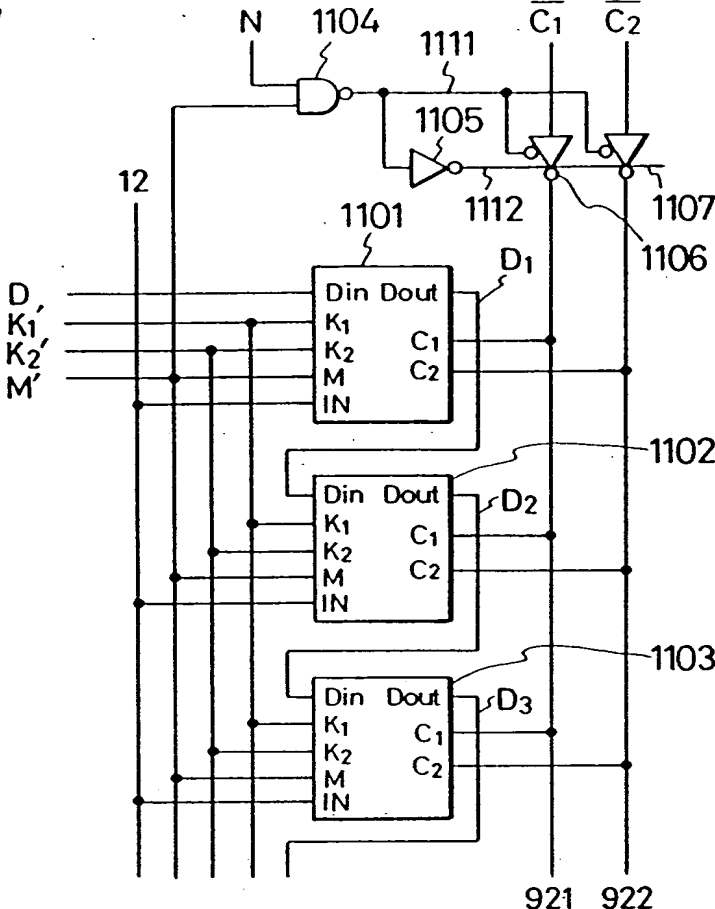


FIG. 52

